

RENAULT CLIO



Τιμοκατάλογος, Εξοπλισμοί και
Τεχνικά Χαρακτηριστικά





Renault Clio

20.03.2026

Εργοστασιακός κωδικός	Έκδοση	HP	Καύσιμο	Λιανική Τιμή συμπ. προωθητικής ενέργειας	CO2 (g/km)
E2G MTG6W S1	evolution Eco-G 100	100	bi-Fuel	17.900 €*	108
E3G MTG6W S1	techno Eco-G 100	100	bi-Fuel	18.900 €*	109
E2G AC 6W S1	evolution dCi 100	100	Πετρέλαιο	22.600 €*	108

* Στην τιμή περιλαμβάνεται προωθητική ενέργεια λιανικής πώλησης/ Ισχύει για περιορισμένο αριθμό αυτοκινήτων

Η GA Hellas SA, διατηρεί το δικαίωμα να κάνει οποιοσδήποτε αλλαγές στις πληροφορίες που παρέχονται στον τιμοκατάλογο. Όλες οι αναγραφόμενες τιμές είναι μη δεσμευτικές προτεινόμενες τιμές. Ορισμένοι συνδυασμοί πακέτων εξοπλισμού ή προωθητικών ενεργειών ενδέχεται να προκαλέσουν αποκλίσεις στον υπολογισμό της τελικής τιμής. Ο τιμοκατάλογος ισχύει μέχρι ακύρωσης τιμών ή έκδοσης νέου τιμοκαταλόγου. Λεπτομερείς πληροφορίες για τις τιμές μπορούν να ληφθούν από το Δίκτυο Εξουσιοδοτημένων Διανομέων της Renault.

Περιλαμβάνεται εργοστασιακή εγγύηση 5 ετών ή 100.000 χλμ. (όποιο επέλθει πρώτο) και 5 χρόνια οδική βοήθεια.

GA Hellas SA, Διεύθυνση Marketing



evolution

βασικός εξοπλισμός έκδοσης

ΑΣΦΑΛΕΙΑ & ΥΠΟΒΟΗΘΗΣΗ ΟΔΗΓΗΣΗΣ

Σύστημα προειδοποίησης εμπρόσθιας σύγκρουσης (FCW)

Αυτόματο σύστημα πέδησης έκτακτης ανάγκης με ανίχνευση πεζών και δίκυκλων και δυνατότητα λειτουργίας σε διασταύρωση (AEB)

Προειδοποίηση αλλαγής λωρίδας κυκλοφορίας (LDW) & Σύστημα υποβοήθησης διατήρησης λωρίδας (LKA)

Σύστημα ανίχνευσης απόσπασης προσοχής οδηγού (DAA)

Αναγνώριση πινακίδων οδικής κυκλοφορίας με ηχητική προειδοποίηση υπέρβασης ορίου ταχύτητας & Έξυπνο σύστημα διαχείρισης ταχύτητας (ISA)

Σύστημα διατήρησης σταθερής ταχύτητας με ρυθμιζόμενο περιοριστή ταχύτητας (Cruise Control & Speed Limiter)

Σύστημα αντιμπλοκαρίσματος τροχών (ABS)

Σύστημα αντιολίσθησης τροχών (ASR)

Σύστημα υποβοήθησης πέδησης έκτακτης ανάγκης (BAS)

Ηλεκτρονικός έλεγχος ευστάθειας οχήματος (ESP)

Σύστημα υποβοήθησης εκκίνησης σε οδόστρωμα με κλίση (HSA)

Διακόπτης "My Safety" για τη ρύθμιση συστημάτων ADAS

Σύστημα παρακολούθησης απώλειας πίεσης ελαστικών (TPMS)

Κλήση έκτακτης ανάγκης (e-call)

Αερόσακοι μετωπικοί οδηγού & συνοδηγού

Αερόσακοι πλευρικοί εμπρός & τύπου κουρτίνας εμπρός/πίσω

Δυνατότητα απενεργοποίησης του αερόσακου συνοδηγού

Ζώνες ασφαλείας οδηγού-συνοδηγού ρυθμιζόμενες σε ύψος, με προεντατήρες και περιοριστή ισχύος

Πίσω πλαϊνές ζώνες ασφαλείας με προεντατήρες και περιοριστή ισχύος

Ηχητική και οπτική ειδοποίηση ασφάλισης των ζωνών ασφαλείας

ISOFIX στα πίσω καθίσματα και στου συνοδηγού

Πίσω αισθητήρες παρκαρίσματος

Περιοριστής τελικής ταχύτητας 174 χλμ./ώρα

Τρία πίσω προσκέφαλα ρυθμιζόμενα σε ύψος

Ένδειξη αλλαγής ταχυτήτων

ΑΝΕΣΗ

Ηλεκτρικά παράθυρα εμπρός & πίσω με σύστημα συνεχούς λειτουργίας (one touch)

Ηλεκτρικά ρυθμιζόμενοι και θερμαινόμενοι εξωτερικοί καθρέπτες - χειροκίνητα αναδιπλούμενοι

Eco mode

Αισθητήρες φώτων

Air-condition

Κάθισμα οδηγού ρυθμιζόμενο σε ύψος

Κάθισμα πίσω με ανάκληση & διαιρούμενη πλάτη 60/40

Σκίαστρα οδηγού και συνοδηγού με καθρέπτη

Τιμόνι με ηλεκτρική υποβοήθηση ρυθμιζόμενο σε ύψος και τηλεσκοπικά

Εμπρός πλαφονιέρα με φωτισμό οδηγού/συνοδηγού

Άγκιστρα πρόσδεσης αντικειμένων στο χώρο αποσκευών

ΠΟΛΥΜΕΣΑ

Πίνακας οργάνων οδηγού με ψηφιακή οθόνη 7"

Σύστημα πολυμέσων easy link με οθόνη 7"

Ασύρματο phone mirroring με Android Auto & Apple CarPlay

4 ηχεία

Ψηφιακό ραδιόφωνο (DAB)

2x USB θύρες εμπρός & Πρίζα 12V στην κεντρική κονσόλα

ΣΧΕΔΙΑΣΗ

16" τροχοί AMICITIA, ελαστικά 195/55 R16

LED φώτα ημέρας στον εμπρός προφυλακτήρα

Προβολείς LED Pure Vision

Εξωτερικοί καθρέπτες σε μαύρο χρώμα & πλευρικά φλας LED

Εξωτερικές χειρολαβές θυρών στο χρώμα του αμαξώματος

Σκληρή επένδυση ταμπλό

Σκληρή εσωτερική επένδυση στην πόρτα

Υφασμάτινες επενδύσεις καθισμάτων TWIDA

Μπεζ εσωτερική οροφή

Δερμάτινο TEP τιμόνι

Εφεδρικός τροχός μεγέθους εξοικονόμησης χώρου



techno

επιπρόσθετα της έκδοσης evolution

ΑΣΦΑΛΕΙΑ & ΥΠΟΒΟΗΘΗΣΗ ΟΔΗΓΗΣΗΣ

Κάμερα οπισθοπορείας

ΑΝΕΣΗ

Renault Card - Σύστημα πρόσβασης & εκκίνησης χωρίς κλειδί

Θερμαινόμενοι, ηλεκτρικά ρυθμιζόμενοι και αναδιπλούμενοι εξωτερικοί καθρέπτες

Αισθητήρες βροχής

Ηλεκτροχρωμικός εσωτερικός καθρέπτης

Πίσω φωτιστικά σώματα με εφέ 3D LED

Αυτόματος κλιματισμός

Υπερυψωμένη κεντρική κονσόλα και υποβραχιόνιο με αποθηκευτικό χώρο

Renault Multi-Sense: Ατμοσφαιρικός φωτισμός & Σύστημα επιλογής προγράμματος οδήγησης (Driving Modes)

Εμπρός πλαφονιέρα με LED φωτισμό οδηγού/συνοδηγού & πίσω LED φώτα ανάγνωσης

ΠΟΛΥΜΕΣΑ

Σύστημα πολυμέσων easy link με οθόνη 7" και σύστημα πλοήγησης

6 ηχεία

ΣΧΕΔΙΑΣΗ

16" ζάντες αλουμινίου BOAVISTA diamond-cut & ελαστικά 195/55 R16

Φιμέ κρύσταλλα στα πίσω πλευρικά παράθυρα & στο τζάμι πόρτας χώρου αποσκευών

Σπορ εμπρός προφυλακτήρας με ειδική σχεδίαση στο χρώμα του αμαξώματος & διακόσμηση χρωμίου στον πίσω προφυλακτήρα

Διακόσμηση χρωμίου εξάτμισης

Υφασμάτινες/δερμάτινες TEP επενδύσεις καθισμάτων MOKO

Σκούρα γκρι εσωτερική οροφή

Υφασμάτινη διακόσμηση ταμπλό

Διακόσμηση χρωμίου άνω μέρους εμπρός μάσκας

Διακόσμηση χρωμίου στο κάτω μέρος των θυρών

Κεραία τύπου shark fin



Τιμοκατάλογος προαιρετικού εξοπλισμού

Χρώματα αμαξώματος

Χρώματα αμαξώματος	Κωδικός	evolution	techno
Λευκό Glacier	369	157,00 €	157,00 €
Πορτοκαλί Valencia	EQB	0,00 €	0,00 €
Μαύρο Etoile	GNE	313,00 €	313,00 €
Γκρι Schiste	KQG	458,00 €	458,00 €
Γκρι Rafale	KQJ	458,00 €	458,00 €
Μπλε Iron	RQH	157,00 €	157,00 €

Οι τιμές δεν περιλαμβάνουν ΕΤΤ & ΦΠΑ



Λευκό Glacier



γκρι Schiste ⁽¹⁾



μαύρο Etoile ⁽¹⁾



πορτοκαλί Valencia ⁽¹⁾



μπλε Iron ⁽¹⁾



γκρι Rafale ⁽²⁾

* στις φωτογραφίες ενδέχεται να απεικονίζονται εκδόσεις με προαιρετικό εξοπλισμό

(1): μεταλλικό χρώμα
(2): πέρλα χρώμα



Τροχοί

Τροχοί	Κωδικός	evolution	techno
Τροχοί AMICITIA 16", ελαστικά 195/55 R16	RDIF10	S	-
Ζάντες αλουμινίου BOAVISTA Black 16", ελαστικά 195/55 R16	RDIF26	-	S

S=standard, -=μη διαθέσιμο



16" τροχοί AMICITIA



16" ζάντες αλουμινίου BOAVISTA
Black

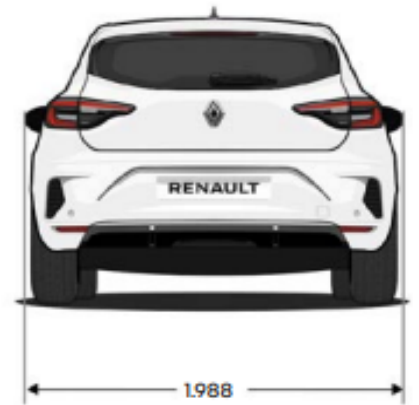
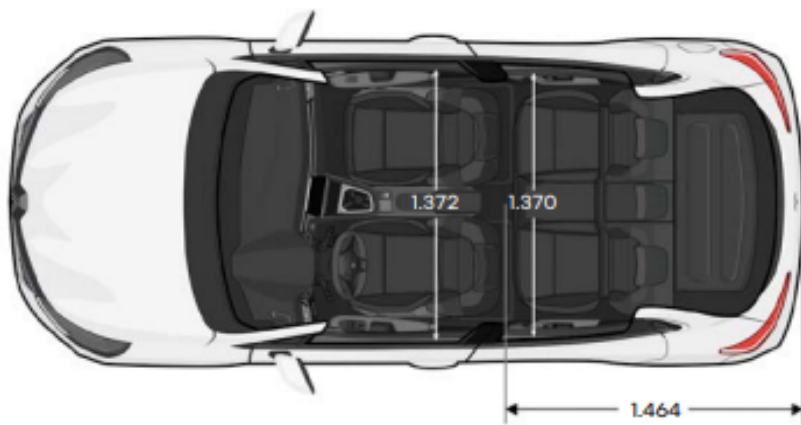
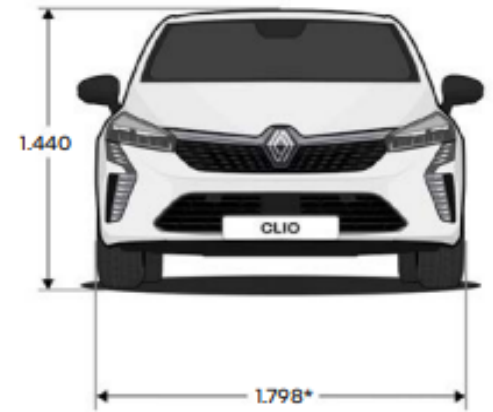
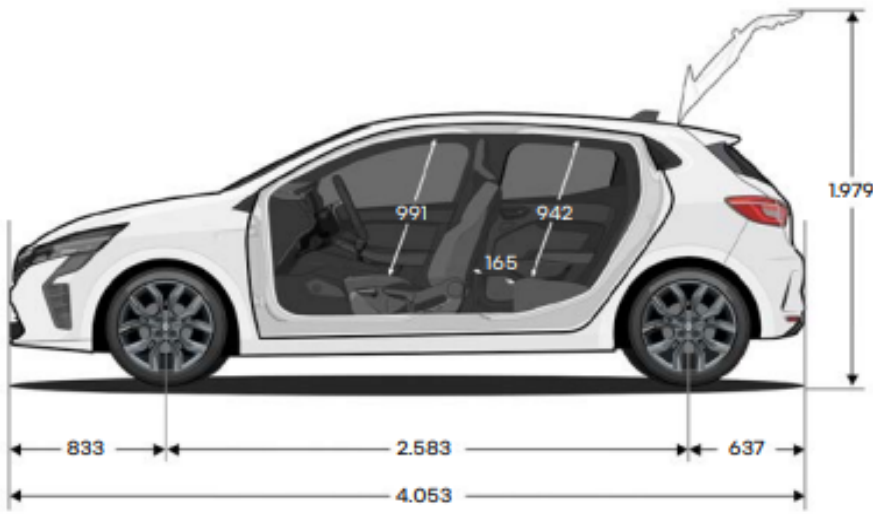


Τεχνικά χαρακτηριστικά

ΚΙΝΗΤΗΡΑΣ	Eco-G100	Blue dCI100
Καύσιμο	Βενζίνη & LPG	Πετρέλαιο
Πρωτόκολλο έγκρισης τύπου	WLTP	
Προδιαγραφές εκπομπών ρύπων	Eur06E	
Διάμετρος x Διαδρομή (mm)	72,2x81,30	76,0x80,5
Τύπος κινητήρα/ψεκασμού	Turbo/Ψεκασμός πολλαπλών σημείων	Turbo/Άμεσου ψεκασμού
Κυβισμός (cm ³)	999	1.461
Αριθμός κυλίνδρων/βαλβίδων	3/12	4/8
Μέγιστη ισχύς PS (kW)/σ.α.λ.	90 (67)/4800- 5000 (Βενζίνη) 100 (74)/4600- 5000 (LPG)	100 (74) / 3750
Μέγιστη ροπή Nm/σ.α.λ.	160/2.100-3.750 (Βενζίνη) 170/2.000-3.500 (LPG)	260/1.750-2.500
Χρονισμός	Καδένα	Ιμάντας
ΣΥΣΤΗΜΑ ΜΕΤΑΔΟΣΗΣ		
Τύπος κιβωτίου - αριθμ. σχέσεων	Μηχανικό/6	Μηχανικό/6
Τύπος συστήματος	Με ηλεκτρική υποβοήθηση	Με ηλεκτρική υποβοήθηση
Διάμετρος κύκλου στροφής μεταξύ πεζοδρομίων (μ.)	10,4	10,4
Στροφές τιμονιού από τέρμα σε τέρμα	2,7	2,7
ΣΥΣΤΗΜΑ ΑΝΑΡΤΗΣΗΣ		
Εμπρός άξονας	Τύπου McPherson	Τύπου McPherson
Πίσω άξονας	Ημιάκαμπτος άξονας	Ημιάκαμπτος άξονας
ΣΥΣΤΗΜΑ ΠΕΔΗΣΗΣ		
Εμπρός άξονας	Αεριζόμενοι δίσκοι 258 mm	Αεριζόμενοι δίσκοι 258 mm
Πίσω άξονας	Δίσκοι 260mm (μόνο με ηλεκτρικό χειρόφρενο) Ταμπούρα 8"	Ταμπούρα 9"
ΕΠΙΔΟΣΕΙΣ		
Μέγιστη ταχύτητα (χλμ./ώρα)	180	180
Επιτάχυνση 0-100 χλμ./ωρ. (δλ.)	12,5 (Βενζίνη) - 11,8 (LPG)	11,4
ΚΑΤΑΝΑΛΩΣΗ ΚΑΙ ΕΚΠΟΜΠΕΣ CO₂		
Πρωτόκολλο έγκρισης Τύπου	WLTP	WLTP
CO ₂ (g/km) - συνδυασμένος κύκλος	121-136 (Βενζίνη)/ 107-121 (LPG)	106-121
Χαμηλή φάση (l/100km)	7,0-7,5 (Βενζίνη)/ 8,8-10,0 (LPG)	4,8-5,2
Μεσαία φάση (l/100 km)	5,2-5,6 (Βενζίνη)/ 6,7-7,3 (LPG)	4,0-4,4
Υψηλή φάση (l/100 km)	4,6-5,3 (Βενζίνη)/ 6,1-6,8 (LPG)	3,5-4,0
Πολύ υψηλή φάση (l/100 km)	5,5-6,3 (Βενζίνη)/ 7,1-8,1 (LPG)	4,3-5,0
Συνδυασμένη φάση (l/100 km)	5,4-6,0 (Βενζίνη)/ 6,9-7,8 (LPG)	4,1-4,6
ΧΩΡΗΤΙΚΟΤΗΤΑ ΔΟΧΕΙΟ ΚΑΥΣΙΜΟΥ (λίτρα)		
Δοχείο καυσίμου	39	39
Άλλα ρεζερβουάρ	32 (LPG-πλήρωση στο 80%)	12 (AdBlue)
ΒΑΡΗ (κιλά)		
Βάρος κενού αμαξώματος χωρίς προαιρετικό εξοπλισμό (MVODM)	1.150	1.195
Μέγιστο μικτό βάρος (MMAC)	1.629	1.685
Μέγιστο μικτό βάρος εν κινήσει (MTR)	2.529	1.585



Διαστάσεις και χωρητικότητα



χώρος αποσκευών (λίτρα)

πίσω κάθισμα σε κανονική θέση

πίσω κάθισμα αναδιπλωμένο

βενζίνη

391

1.069

πετρέλαιο

366

1.044

*αναδιπλωμένοι εξωτερικοί καθρέπτες
διαστάσεις σε χλστ.